



FAIXA DE POTÊNCIA
de 280 a 310 Wp



TECNOLOGIA CÉLULAS
Silício monocristalino



GARANTIA
20 anos de garantia para defeitos de fabricação;
30 anos de garantia linear de 82,5% da potência máxima declarada*

A VISÃO DA NOSSA EMPRESA



Matérias-primas de alta qualidade, certificadas e controladas, aliadas ao “Made in Italy” são as características distintivas dos nossos produtos.



A constante pesquisa e desenvolvimento da empresa sempre aumentou nossos padrões tanto em termos de desempenho quanto em termos de integração arquitetônica.



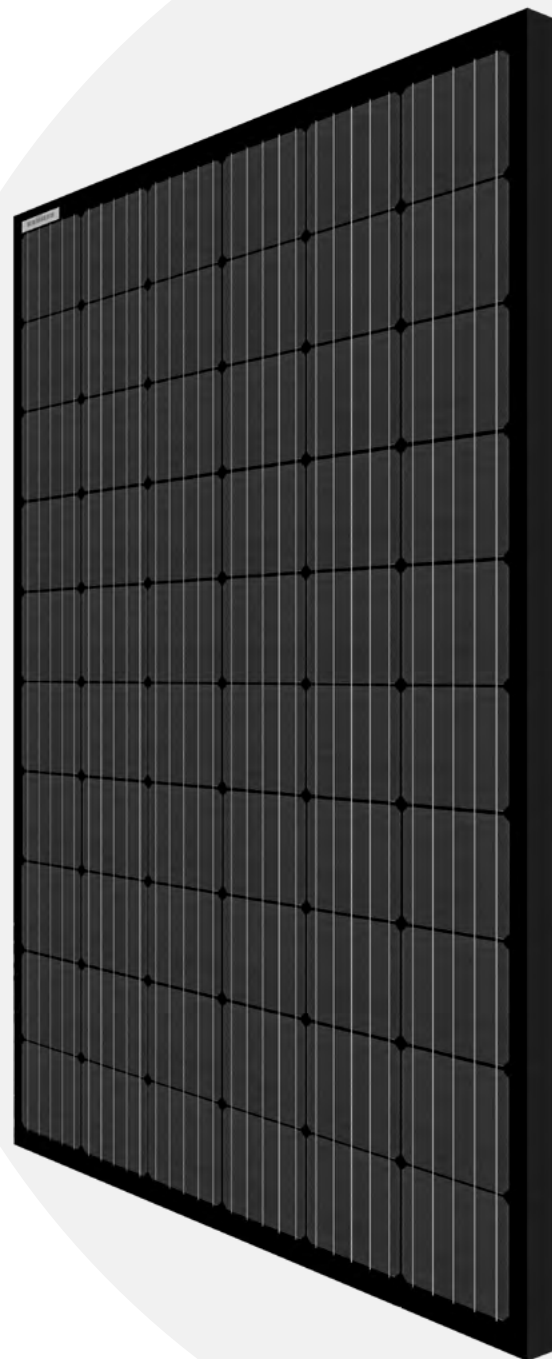
A combinação de estética e funcionalidade é um ponto fundamental em uma sociedade que está cada vez mais atenta à aproximação do produto com o contexto.

Certificações de produto:

- CEI EN / IEC 61215 (2016)
- CEI EN / IEC 61730-1/2 (2016)
- Factory Inspection
- Classe de reacção ao fogo I (UNI 9177)
- Anticorrosiva salina IEC 61701
- Anticorrosiva amônia IEC 62716
- PID Free - Classe A
- Produção “made in Italy”
- Directivas CE: EMC 2004/108/CE; 2006/95/CE Baixa Tensão

Certificações da empresa:

- Gestão de Qualidade Empresarial EN ISO 9001:2015
- Gestão Ambiental EN ISO 14001:2015
- Gestão de Saúde e Segurança no Trabalho EN ISO 45001:2023
- Certificados emitidos para ASACERT Assessment & Certification



*Se usados e instalados de acordo com as instruções técnicas operacionais. A empresa reserva-se o direito de realizar alterações nos dados técnicos do produto.

POTÊNCIAS DISPONÍVEIS ^{[1][2]}

Potência máxima ^[3]	P_{max} [W]	310	305	300	295	290	285	280
Tensão com potência máxima	V_{mp} [V]	33,12	32,85	32,58	32,31	32,03	31,75	31,47
Corrente com potência máxima	I_{mp} [A]	9,36	9,28	9,21	9,13	9,05	8,98	8,90
Tensão com circuito aberto	V_{oc} [V]	39,78	39,14	38,50	37,86	37,21	36,57	35,93
Corrente de curto-circuito	I_{sc} [A]	9,76	9,63	9,50	9,37	9,24	9,11	8,98
Eficiência	Eff. [%]	18,79	18,48	18,18	17,88	17,58	17,27	16,97

[1] Valores elétricos medidos em condições STC de: Irradiação 1000 W/m² - Temperatura do módulo = 25°C - Massa de ar AM 1,5 - Velocidade do vento 1 m/s.

[2] Tolerância de medição dos valores P_{mp} , V_{mp} , I_{mp} , V_{oc} , I_{sc} iguais a (- / + 3%) com simulador solar classe A de acordo com IEC 60904-9.

[3] Tolerância de Sorting P_{max} : 0/+4.99 W



PROPRIEDADES DE CONSTRUÇÃO

Tamanho do módulo [mm]	1650 x 1000 x 35
Tecnologia de células	Silício monocristalino PERC
Tamanho da célula [mm]	158,75 mm x 158,75 mm
Número de células	60
Camada frontal	Vidro solar antirreflexo temperado (EN 12150)
Camada traseira	PET preto
Tipo de moldura	Alumínio
Acabamento da moldura	Coloração preta
Tipo de cabos	Cabos solares com seção de 4.0 mm ²
Comprimento do cabo [mm]	1000
Tipo de conector	MC4
Número de diodos bypass	3
Peso módulo [kg]	18



PARÂMETROS PARA UMA INTEGRAÇÃO NO SISTEMA

Tensão de máxima do sistema [V]	1000
Classe de proteção contra vazamento elétrico	Classe II
Capacidade de carga de corrente reversa [A]	15
Carga máxima admissível em pressão/tracção [Pa]	5400 / 2400
Faixa de temperatura operacional nominal [°C]	-45/+85
Humidade relativa máxima permitida [%]	85
Resistência ao impacto ao granizo [Km/h] ^[4]	84,6

[4] Ensaio realizado com esfera de 25 mm de diâmetro conforme IEC 61730.

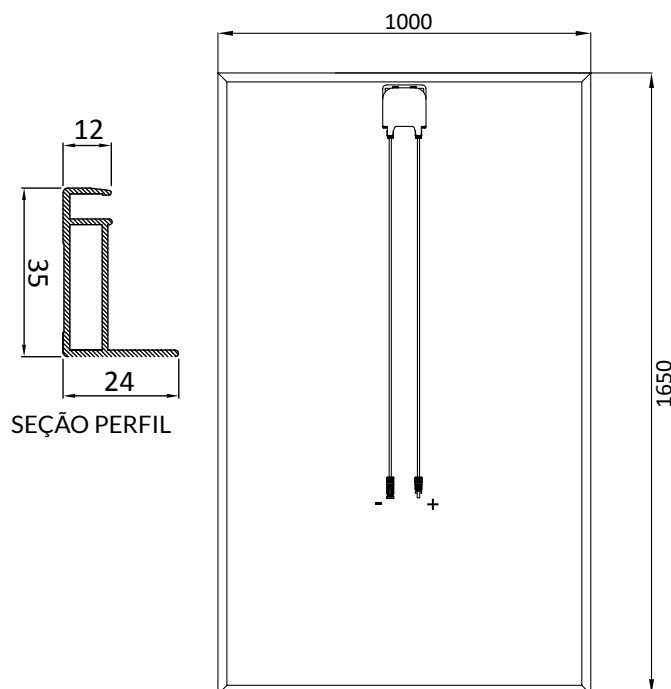
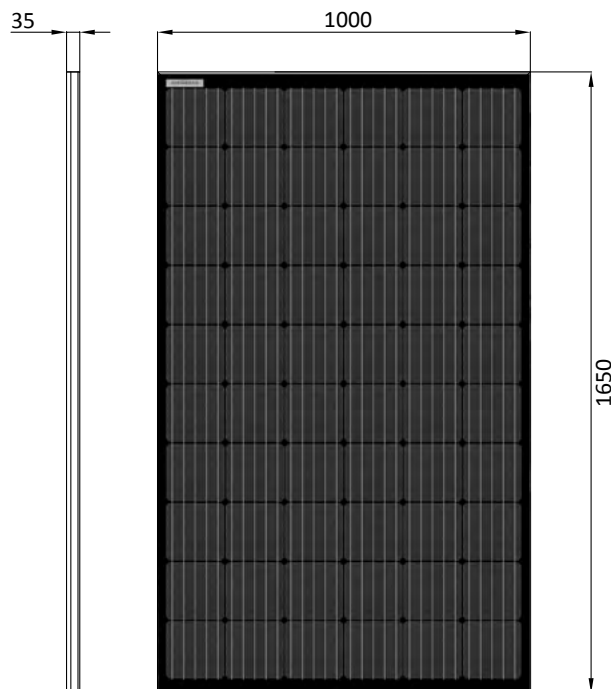


CARACTERÍSTICAS TÉRMICAS ^[5]

NMOT [°C]	45,9
Coefficiente de temperatura da corrente elétrica Alfa [%/°C]	0,049
Coefficiente de temperatura da tensão elétrica Beta [%/°C]	-0,2693
Coefficiente de temperatura de energia Gamma [%/°C]	-0,3562

[5] Valor NMOT testado nas seguintes condições:

1. Temperatura do ar T_a , NOCT = 20 °C;
2. Irradiância GNOCT = 800 W/m²; velocidade do vento 1 m/s;
3. Módulo colocado em superfície inclinada de 37°, portanto sem convecção térmica na parte inferior.



Rev. 3 - 04/2023

A empresa tem o direito de modificar os dados técnicos do produto. Esta folha de dados corresponde aos requisitos da norma EN50380.