



RANGE DI POTENZA
da 295 a 325 Wp



TECNOLOGIA CELLA
Silicio monocristallino



GARANZIA
20 anni di garanzia da difetti di
fabbricazione;
30 anni di garanzia lineare al 82,5%
della potenza max. dichiarata*

LA NOSTRA VISION AZIENDALE



Materie prime di alta qualità, certificate
e controllate unite al Made in Italy sono i
caratteri distintivi dei nostri prodotti.



Costante ricerca e sviluppo aziendale
aumentano da sempre i nostri standard sia
in termini di performances che in termini
d'integrazione architettonica.



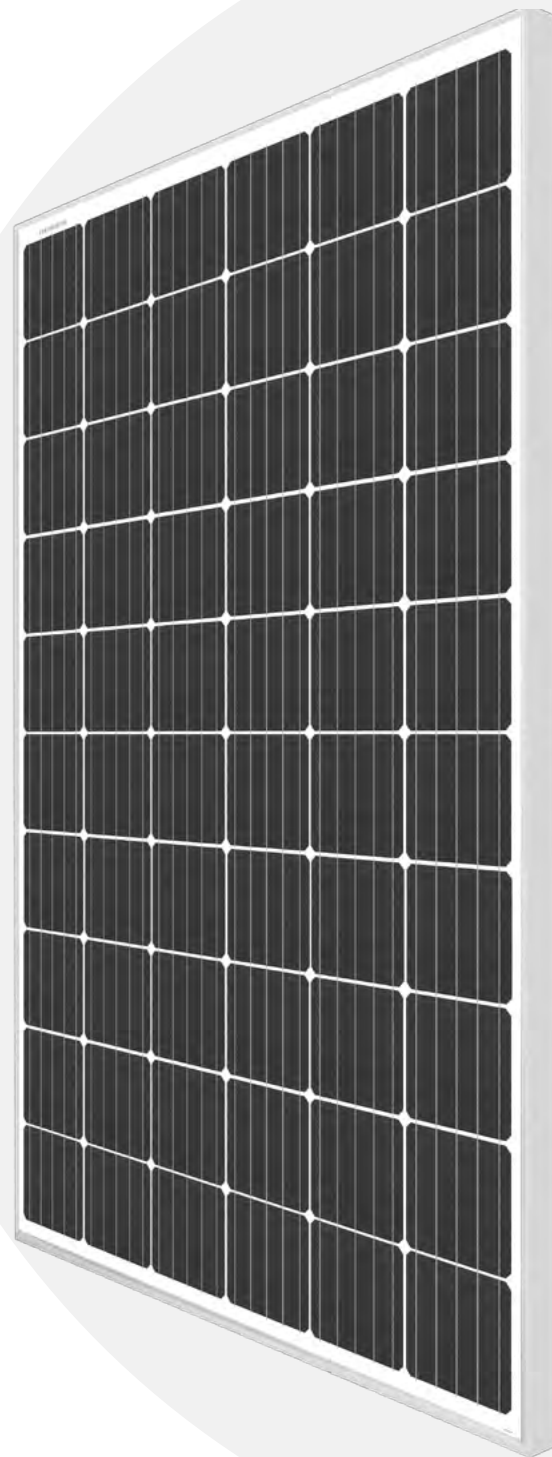
Il connubio tra estetica e funzionalità è un
punto fondamentale in una società sempre
più attenta all'approccio del prodotto con il
contesto.

Certificati di prodotto:

- CEI EN / IEC 61215 edizione 1 (2016)
- CEI EN / IEC 61730-1/2 edizione 2 (2016)
- Factory Inspection
- Classe di reazione al fuoco I (UNI 9177)
- Anticorrosione salina IEC 61701
- Anticorrosione ammoniacale IEC 62716
- PID Free - Classe A
- Produzione "Made in Italy"
- Direttive CE: 2004/108/CE EMC; 2006/95/CE Bassa Tensione

Certificati aziendali:

- Gestione qualità aziendale EN ISO 9001:2015
- Gestione qualità aziendale EN ISO 14001:2015
- Gestione Salute e Sicurezza sul Lavoro EN ISO 45001:2023
- Certificati emessi da ASACERT Assessment & Certification



*Se utilizzati e installati secondo le istruzioni
tecniche e operative. L'azienda si riserva il diritto di
apportare modifiche ai dati tecnici del prodotto.

POTENZE DISPONIBILI ^{[1][2]}

Potenza massima ^[3]	P_{max} [W]	325	320	315	310	305	300	295
Tensione alla max. potenza	V_{mp} [V]	33,91	33,65	33,38	33,12	32,85	32,58	32,31
Corrente alla max. potenza	I_{mp} [A]	9,58	9,51	9,44	9,36	9,28	9,21	9,13
Tensione a circuito aperto	V_{oc} [V]	40,82	40,19	39,56	38,94	38,31	37,68	37,05
Corrente di cortocircuito	I_{sc} [A]	9,97	9,84	9,72	9,59	9,46	9,34	9,21
Efficienza	Eff. [%]	19,58	19,28	18,98	18,67	18,37	18,07	17,77

[1] Valori elettrici misurati in condizioni STC di: Irraggiamento 1000 W/mq - Temperatura del modulo = 25°C - Massa d'aria AM 1,5 - Velocità del vento 1 m/s.

[2] Tolleranza di misurazione dei valori P_{mp} , V_{mp} , I_{mp} , V_{oc} , I_{sc} pari a (-/+ 3%) con simulatore solare classe A in accordo alla IEC 60904-9.

[3] Tolleranza di sorting P_{max} : 0/+4.99 W



PROPRIETA' COSTRUTTIVE

Dimensioni modulo [mm]	1658 x 1002 x 35
Tecnologia di cella	Silicio monocristallino PERC
Dimensioni cella [mm]	158,75 mm x 158,75 mm
Numero celle	60
Strato anteriore	Vetro solare antiriflesso temprato (EN 12150)
Strato posteriore	PET bianco
Tipologia cornice	Alluminio
Finitura cornice	Anodizzato argento
Tipologia cavi	Cavi solari con sezione di 4.0 mm ²
Lunghezza cavi [mm]	1000
Tipologia connettori	MC4
Numero diodi di by-pass	3
Peso modulo [kg]	18



PROPRIETA' D'INTEGRAZIONE NEL SISTEMA

Tensione massima di sistema [V]	1000
Classe di protezione da dispersione elettrica	Classe II
Massima capacità di carico in corrente inversa [A]	15
Carico massimo ammissibile in pressione/trazione [Pa]	5400 / 2400
Range di temperatura operativo nominale [°C]	-45/+85
Massima umidità relativa ammissibile [%]	85
Resistenza ad impatto grandine [Km/h] ^[4]	84,6

[4] Test effettuato con sfera di diametro pari a 25 mm secondo IEC 61730.

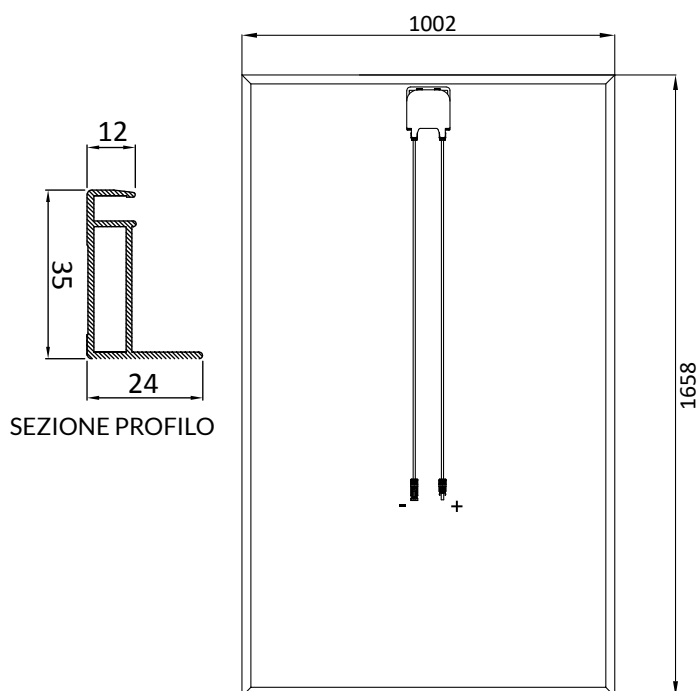
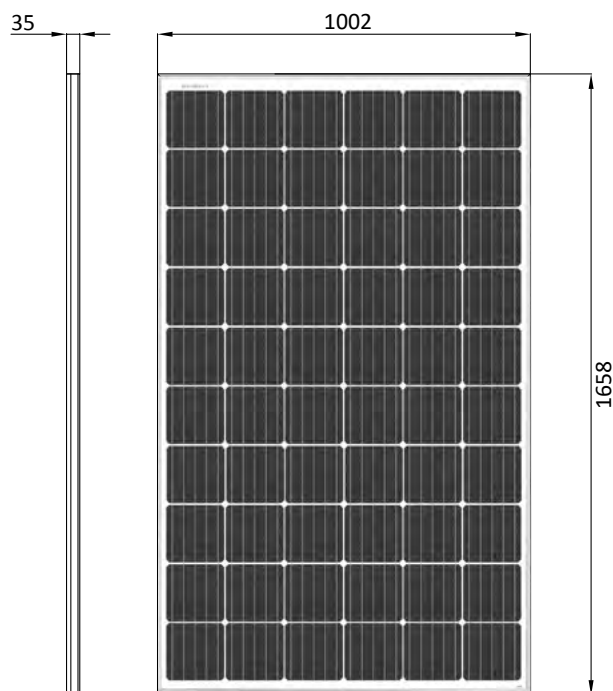


PROPRIETA' TERMICHE ^[5]

NMOT [°C]	45,9
Coefficiente di temperatura di corrente Alfa [%/°C]	0,049
Coefficiente di temperatura di tensione Beta [%/°C]	-0,2693
Coefficiente di temperatura di potenza Gamma [%/°C]	-0,3562

[5] Valore di NMOT testato in condizioni di:

1. Temperatura dell'aria T_a , NOCT = 20 °C;
2. Irraggiamento GNOCT = 800 W/m²; Velocità del vento 1 m/s;
3. Modulo appoggiato su di una superficie inclinata a 37°, quindi assenza di convezione termica sulla superficie inferiore.



Rev. 5 - 04/2023

L'azienda si riserva il diritto di apportare modifiche ai dati tecnici del prodotto. La scheda tecnica corrisponde ai requisiti della norma EN50380.