



LEISTUNGSBEREICH
von 295 bis 325 Wp



ZELLTYP:
Polykristallines Silizium



GARANTIE
20 Jahre Garantie auf Produktionsfehler;
30 Jahres-Garantie linear auf 82,5% der
max. Nennleistung*

UNSERE UNTERNEHMENSVISION



Hochwertige, zertifizierte und kontrollierte Rohstoffe kombiniert mit Made in Italy sind die besonderen Merkmale unserer Produkte.



Ständige Forschung und Geschäftsentwicklung haben unseren Anspruch sowohl in Bezug auf die Leistung als auch in Bezug auf die architektonische Integration seit jeher erhöht.



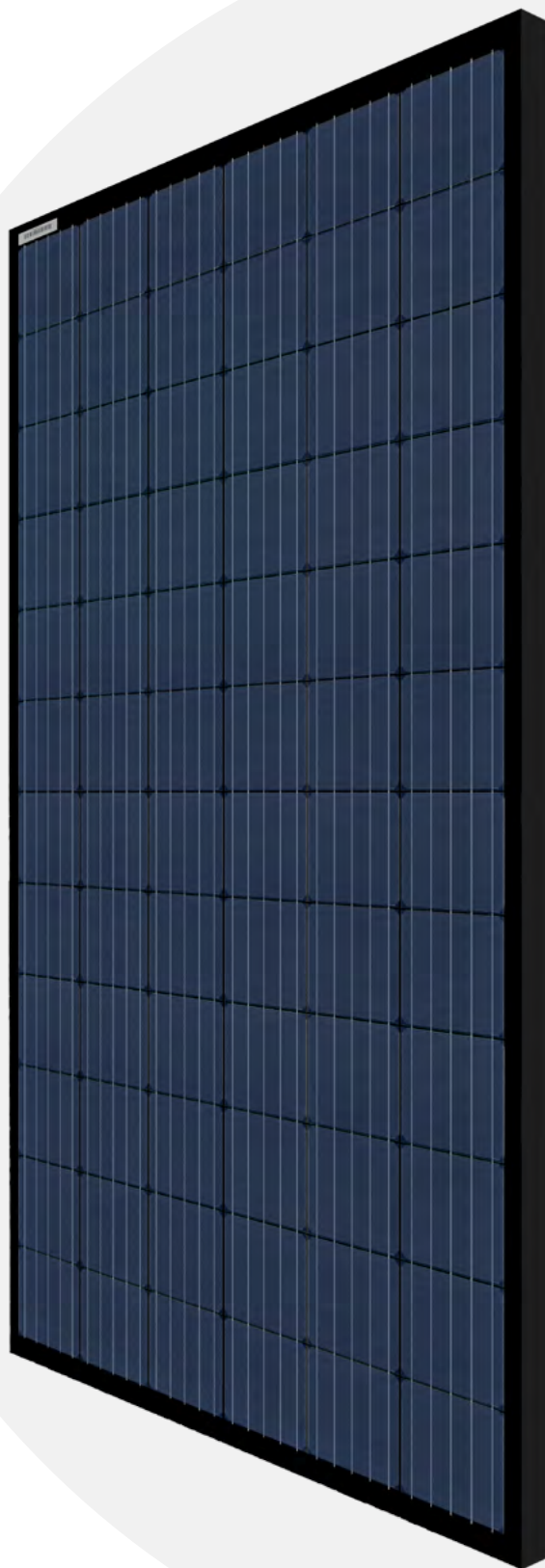
Die Kombination von Ästhetik und Funktionalität ist ein grundlegender Punkt in einer Gesellschaft, die immer mehr auf die Herangehensweise des Produkts an den Kontext achtet.

Produktzertifizierungen:

- CEI EN / IEC 61215 (2016)
- CEI EN / IEC 61730-1/2 (2016)
- Factory Inspection
- Brandreaktionsklasse 1 (UNI 9177)
- Korrosionsschutz-Kochsalzlösung IEC 61701
- Korrosionsschutz-Ammoniak IEC 62716
- PID Free - Klasse A
- Herstellung "Made in Italy"
- EG-Richtlinien: EMC 2004/108/EC; 2006/95/EC: Niederspannungs

Unternehmenszertifikate:

- Unternehmens-Qualitätsmanagementsystem EN ISO 9001:2015
- Umweltmanagementsystem EN ISO 14001:2015
- Arbeits und Gesundheitsschutz-Managementsystem EN ISO 45001:2023
- Zertifikate ausgestellt durch TÜV Rheinland ASACERT Assessment & Certification



*Bei Verwendung und Montage gemäß den technischen Anleitungen und den Arbeitsanweisungen. Das Unternehmen sich behält sich das Recht vor, Änderungen an den technischen Daten des Produktes vorzunehmen.

VERFÜGBARE STROM ^{[1][2]}

Leistungsklasse ^[3]	P_{max} [W]	325	320	315	310	305	300	295
Spannung bei maximaler Leistung V_{mp} [V]		38,40	38,10	37,80	37,50	37,20	36,89	36,58
Strom bei maximaler Leistung I_{mp} [A]		8,46	8,40	8,33	8,27	8,20	8,13	8,06
Spannung bei offenem Kreislauf V_{oc} [V]		45,74	45,02	44,84	44,66	44,48	44,30	44,12
Kurzschlussstrom I_{sc} [A]		9,02	8,98	8,95	8,91	8,88	8,84	8,80
Effizienz $Eff.$ [%]		16,41	16,16	15,91	15,66	15,40	15,15	14,90

[1] Elektrische Werte gemessen unter STC-Bedingungen: Bestrahlungsstärke 1000 W/mq - Modultemperatur = 25°C - Luftmasse AM 1,5 - Windgeschwindigkeit 1 m/s.

[2] Messtoleranz der Werte P_{mp} , V_{mp} , I_{mp} , V_{oc} , I_{sc} gleich (- / + 3%) mit Klasse A Sonnensimulator gemäß IEC 60904-9.

[3] Sorting-Toleranz P_{max} : 0/+4.99 W



BAU EIGENSCHAFTEN

Modulgröße [mm]	1980 x 1000 x 35
Zelltechnologie	Polykristallines Silizium
Zellgröße [mm]	157 mm x 157 mm
Anzahl Zellen	72
Vordere Schicht	Gehärtetes entspiegeltes Solarglas (EN 12150)
Rückenschicht	Schwarzes PET
Rahmentyp	Aluminium
Rahmenausführung	Schwarze Färbung
Kabeltyp	Solkabel mit einem querschnitt von 4.0 mm ²
Kabellänge [mm]	1000
Steckertyp	MC4
Anzahl Bypass-Dioden	3
Modulgewicht [kg]	21,5



PARAMETER FÜR EINE OPTIMALE INTEGRATION DES SYSTEMS

Maximale Systemspannung [V]	1000
Schutzklasse gegen elektrische Störungen	Klasse II
Ladepazität Rückstrom [A]	15
Maximal zulässige Belastung auf Druck/Zug [Pa]	5400 / 2400
Betriebstemperaturbereich [°C]	-45/+85
Maximal zulässige relative Luftfeuchtigkeit [%]	85
Erlaubte Hagelbelastung [Km/h] ^[4]	84,6

[4] Test durchgeführt mit einer Kugel mit 25 mm Durchmesser gemäß IEC 61730.

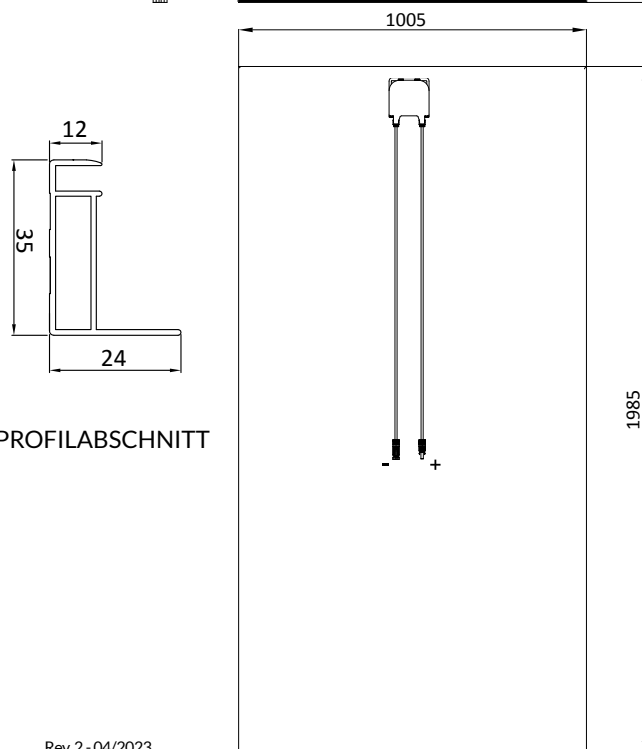
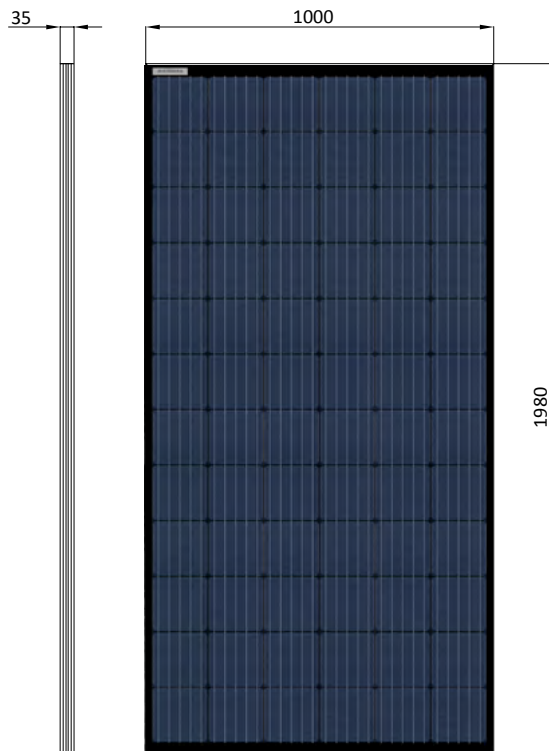


THERMISCHES VERHALTEN ^[5]

NMOT [°C]	45,9
Temperaturkoeffizient des elektrischen Stroms Alfa [%/°C]	0,0555
Temperaturkoeffizient der elektrischen Spannung Beta [%/°C]	-0,2769
Leistungstemperaturkoeffizient Gamma [%/°C]	-0,3781

[5] NMOT-Wert getestet unter folgenden Bedingungen:

1. Lufttemperatur T_e , NOCT = 20 °C;
2. GNOCT-Bestrahlung = 800 W/m²; Windgeschwindigkeit 1 m/s;
3. Modul auf 37° geneigter Fläche platziert, daher keine thermische Konvektion auf der Unterseite.



Rev. 2 - 04/2023

Das Unternehmen sich behält sich das Recht vor, Änderungen an den technischen Daten des Produktes vorzunehmen. Das gegenständliche technische Datenblatt entspricht den Anforderungen der Richtlinie EN50380.